



Новинки 2015

Дата прихода весна 2015

Цены объявим по приходу

Li-ON шуруповерты

CD 10.8 Li-ON Profi



2 шт. бат., 26 НМ, LED

CD 108 Li-ON HOBBY



1 шт. бат., 20 НМ, LED

Сетевой шуруповерт EDC 650 PROFi



3 м кабель, 22 НМ, LED

Вибрационная шлифмашина FS 225 PROFi



3 м кабель, 113x225mm, 380 W

Строительные фены

HG 2002



2000 W, 2 режима, 4 насадки

HG 2003 R



2000 W, LED регулировка 100-600 C, 4 насадки

Легкий перфоратор RH 950 PROFI



3 м кабель, 26 mm, 950 W

Болгарка AG 1010 NEW



1010 W, 125 mm, быстрая смена кожуха

Строительные вибраторы

CV 2000 Industrial

CV 850 Industrial



2000 W, 18000 об/мин, 4 м
38 мм вибробулава в комплекте

850 W, 13000 об/мин, 1,5 м
35 мм вибробулава в комплекте

Новая серия генераторов



Уникальная Серия SPE



Самые дешевые
генераторы ХОББИ серии

Распиловочный стол

TS-2000



220V/50Hz, 1500W

- 4500RPM

- 254X2.8X30mm 40T

- 0°-45°

-0-80mm

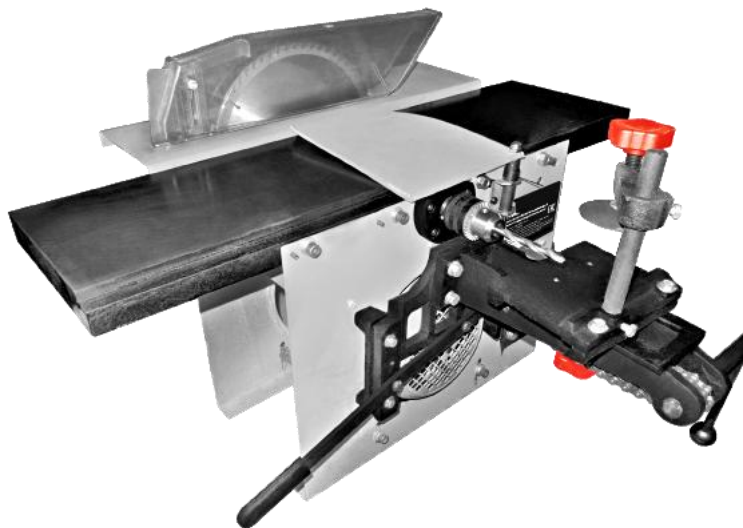
-80mm(90°) 55mm(45°)

-430X638mm

(Left/Right): 638x150mm

(Rear):430x180mm

Комбинированный станок CWM-2000/3



мощность, Вт: 2000
Число оборотов, об/мин: 3800
Диаметр диска, мм: 254
Посадочный диаметр диска, мм: 30
Максимальная глубина пропила, мм: 85
Количество строгальных ножей: 2
глубина строгания, мм: 3
ширина строгания, мм: 200
Размер строгального стола, мм: 215x850
Размер пильного стола, мм: 530x150
Тип патрона: ключевой
Диаметр зажима патрона, мм: 1,6-13
Ход патрона, мм: 100

Станок токарный WCL-400



220V/50Hz, 400 W

Макс. размер: 300mm

Длина: 1000mm

4 скорости

Строгательно-рейсмусовый станок WJP-1700



Напряжение сети, В: 220
Частота, Гц: 50
Потребляемая мощность, Вт: 1700
Число оборотов об/мин: 9000
Количество строгальных ножей: 2
Максимальная глубина строгания, мм: 3
Максимальная ширина строгания, мм: 204
Толщина заготовки при рейсмусовании,
мм: 5-120
Подача заготовок: автоматическая/ручная
Скорость подачи заготовки, м/мин: 6
Размер рабочего стола, мм: 770x212
Длина сетевого кабеля, м: 3